



rebelcell

Power Rebel 96K



USER MANUAL

For safe operation please review the user manual completely before use and retain for future reference.



BEDIENUNGSANLEITUNG

Für einen sicheren Betrieb lesen Sie bitte vor dem Gebrauch die Bedienungsanleitung vollständig durch und bewahren Sie diese zum späteren Nachschlagen auf.



MANUEL D'UTILISATION

Pour une utilisation sûre, veuillez lire le manuel d'utilisation manuel d'utilisation avant de l'utiliser et de le conserver pour référence ultérieure.



GEbruikersHANDLEIDING

Lees voor een veilig gebruik deze gebruikers-handleiding zorgvuldig door en bewaar deze voor eventueel later gebruik.



KÄYTTÖOHJE

Laitteen turvallista käyttöä varten, tutustu käyttöohjeisiin huolellisesti ja säilytä ohjekirja tulevaa käyttöä varten.



ANVÄNDARMANUAL

För en säker användning, var vänlig läs igenom bruksanvisningen före användning och spara för framtida referens.



KÄYTTÖOHJE

Laitteen turvallista käyttöä varten, tutustu käyttöohjeisiin huolellisesti ja säilytä ohjekirja tulevaa käyttöä varten.

96000
mAh



POWER REBEL 96K

Congratulations on the purchase of your Rebelcell **Power Rebel 96K**, the rugged, high capacity powerbank designed for outdoor use. In addition to two USB-A quick charge (QC3.0) ports it supports **USB Power Delivery (PD)** over USB-C for ultra fast charging, two 12V cigarette lighter outlets to power your 12V equipment, wireless charging and a LED light.

This makes the Power Rebel 96K the perfect power companion for the outdoors.

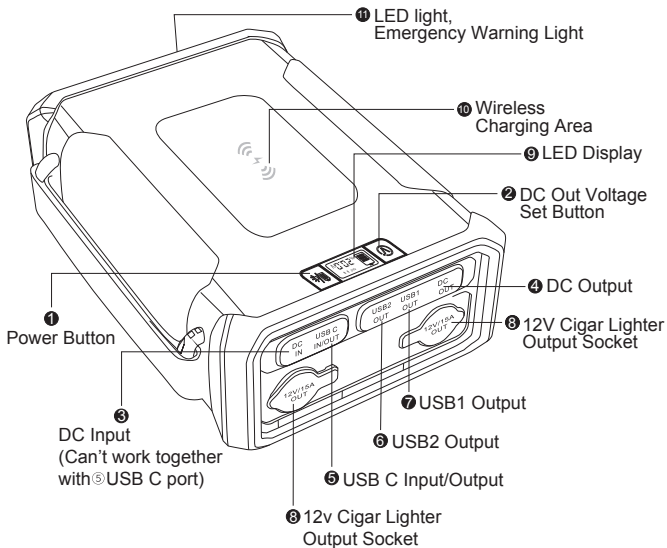
Your package includes: Rebelcell Power Rebel 96K, protective sleeve, 20V2A DC Charger, 1 x USB-A/USB-C cable, 1 x USB-C/USB-C cable, 1 x DC to DC cable, 8 set DC adapter set and user manual.

PRODUCT SPECIFICATIONS POWER REBEL 96K

Capacity	96000mAh (@3.2V-307.2Wh) /
Battery pack capacity	24000mAh (@12.8V - 307.2Wh)
Battery type	LiFePO4
Input DC	18-24V/4A Max
Input USB-C / PD	DC5V/3A 9V/3A 12V/3A 15V/3A 20V/3A
Solar charging	80A Max
Output USB-A (2x)	5V/3A 9V/2A 12V/1.5A
Output USB-C	5V/3A 9V/3A 12V/3A 15V/3A 20V/3A
Output DC	12V/5A 16.5V/4A 20V/3.5A 24V/3.5A
12V port OUT-(2x)	12V15A Max per port
Wireless Charge	10W
Dimensions	226 x 165 x 76mm (LxWxH)
Weight	± 3043g

Smart PCB: offers protection for input & output overvoltage, battery overcharge and over discharge, output overcurrent.

IDENTIFICATION OF PARTS



CHARGING THE POWER REBEL 96K

(1) Via the DC adapter (included)

Connect the DC adapter to the DC outlet on the Power Rebel 96K. Full charging time is ~ 9-10 hours with the 20V/2A DC charger.

(2) Via PD charger

The Power Rebel 96K supports **Power Delivery (PD)** over USB charging which allows ultra fast charging speeds up to 3x faster than standard. Connect a PD charger (recommended is 60W and above) to the USB-C port of the Power Rebel 96K. Full charging time is - 6 hours with a 60W PD charger (not included).

(3) Via solar panel

Connect your solar panel to the DC IN port of the Power Rebel 96K. Charging time will depend on the power of the solar panel (max 80W) and light conditions.

Digital charge indicator

The digital charge status indicator is activated by shortly pressing the power button. Each indicator bar is 25% charge status (1 bar 25% to 4 bar 100% charge status).

LED light

The Power Rebel 96K has two LED lighting options: an Amber warning light and a bright White light. Double click the power button to turn the White light LED light on/ off. The Amber LED is turned on/ off by holding the power button for 3 seconds. A fully charged Power Rebel 96K can provide up to 6 days of white light.

CHARGING YOUR DEVICE WITH THE POWER REBEL 96K

(1) By USB-A

The Power Rebel 96K has **2x Quick Charge (QC3.0)** USB-A ports. The Quick Charge technology enables fast charging. Simply connect your equipment to one of the USB ports and it will start charging automatically.

(2) By USB-C PD

The Power Rebel 96K supports **Power Delivery (PD)** charging over USB-C. This makes it possible to rapidly charge your laptop (e.g. full recharge of Macbook Pro 15' in 1.5 hours). You can also connect your phone or other (PD charging suitable) device and charge them up to 5x faster than with a standard charger.

(3) Wireless charging

place your (Qi/Magsafe wireless compatible) equipment on the wireless charging pad and press the power button to activate charging. Please ensure there are no metal objects near de wireless charging pad.

Thanks to the protection features the Power Rebel 96K will automatically stop charging when the equipment is fully charged. A fully charged Power Rebel 96K has enough capacity to **charge a phone up to 24x**. The charging speed depends on your device.

(4) By DC Out

When charging your DC devices, you need select the correct voltage and connector first.

1. Long press the voltage set button ② for 3 seconds. The selectable voltage value ((12V, 16.5V, 20V, 24V.) on the LED Display ⑧ will flash and stay on each voltage for 5 seconds. Short press the voltage set button ② to move to the correct voltage for your device.

2. After the voltage display stops flashing it will show the voltage you have set. Connect the DC connector to your device to start charging.
3. After charging is complete remove your device and long press the power button ① for 5 seconds to turn off the DC output function. If you do not unplug the DC port ④ device it will remain on for 2 hours and automatically switch off.

12V outdoor power supply

The Power Rebel 96K has 2x 12V cigar lighter sockets (voltage range 11.0V-13.5V) to power your 12V equipment up to 150W (e.g. cooler, camping light, inflator pump, electric fan, fishing reel, backup power for echo sounder etc.). Simply connect your device with a cigar lighter to plug to one of the 12V sockets to power your device (and unplug to cut the power).

WARNING

- 1 Before use fully charge the Power Rebel 96K and always disconnect the power cable after charging.
- 2 It is possible to simultaneously charge up to 4 devices. Make sure the total load is less than 300W.
- 3 Please stop use of the Power Rebel 96K immediately if the battery bulges or leaks!
- 4 Run a full charge/discharge cycle at least once every four months to avoid shortening the life span of the internal battery. If long term storage is likely to occur between use, we recommend to store at approximately 50% of full charge.
- 5 Before charging your device, please confirm that the device input voltage matches the output voltage of the Power Rebel 96K and you select the correct USB port. Always use the original charging cable supplied with the device for optimum results.

- 6 Do not charge and discharge the Power Rebel 96K at the same time as this may reduce the battery's life span.
Do not simultaneously use the
 - a. DC input and USB-C port or
 - b. USB outputs and the 12V cigar lighter sockets.
- 7 Never put any other cables, wires or other objects in the USB or 12V port as this is unsafe and may lead to short circuit and permanent damage!
- 8 Do not disassemble, open or attempt to repair this product by yourself. This will automatically void the warranty.
- 9 Keep the Power Rebel 96K away from extreme heat or cold places. Using the Power Rebel 96K outside of the specified temperature range is highly inadvisable and will likely cause irreparable damage to the internal battery.
- 10 Do not continually expose the Power Rebel 96K to damp conditions or water.

WARRANTY

The Power Rebel 96K has a 2 year warranty. Ensure that you strictly follow the guidelines in this user manual. Failure to follow the guidelines will automatically void the warranty. Please retain your sales receipt as proof of purchase is required to file a warranty claim.





POWER REBEL 96K

Gratulation zum Kauf Ihrer Rebelcell Power **Rebel 96K**, der robusten, hochleistungsfähigen Powerbank für den Outdoorbereich. Zusätzlich zu den zwei USB-A Schnellladeanschlüssen (QC3.0) unterstützt sie USB **Power Delivery (PD) über USB-C** für ultraschnelles Laden, hat zwei 12V Zigarettenanzünderanschlüsse zum Laden Ihrer 12V-Geräte und ermöglicht zudem kabelloses Laden und eine LED-Lampe.

Das alles macht die Power Rebel 96K zur perfekten Stromquelle im Outdoorbereich.

Ihr Paket enthält: Rebelcell Power Rebel 96K, Schutzhülle, 20V2A DC Ladegerät, 1 x USB-A/USB-C Kabel, 1 x USB-C/USB-C Kabel, 1 x DC to DC Kabel, 8 tlg. DC Adapter-Set und Benutzerhandbuch.

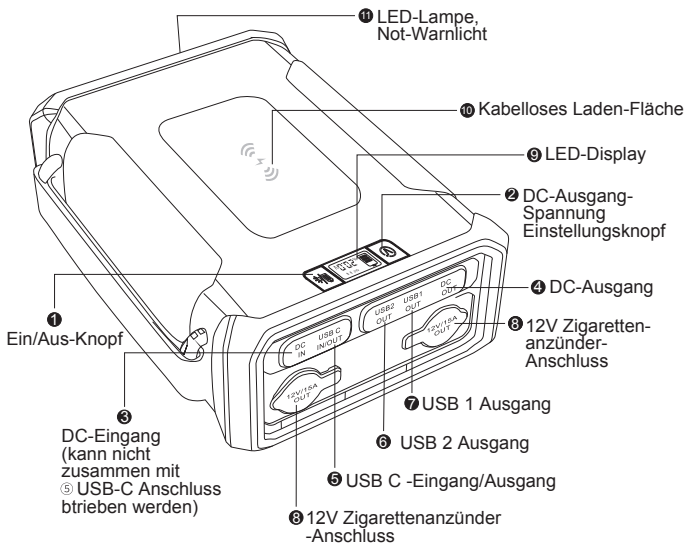
PRODUKTSPEZIFIKATIONEN POWER REBEL 96K

Kapazität	96000mAh (@3.2V-307.2Wh) /
Batteriepack Kapazität	24000mAh (@12.8V - 307.2Wh)
Batterietyp	LiFePO4
Eingang DC	18-24V/4A Max
Eingang	USB-C / PD DC5V/3A 9V/3A 12V/3A 15V/3A 20V/3A
Solar-Ladung	80A Max
Ausgang USB-A (2x)	5V/3A 9V/2A 12V/1.5A
Ausgang USB-C	5V/3A 9V/3A 12V/3A 15V/3A 20V/3A
Ausgang DC	12V/5A 16.5V/4A 20V/3.5A 24V/3.5A
12V Anschluss OUT-(2x)	12V15A Max pro Anschluss
Kabelloses Laden	10W
Abmessungen	226 x 165 x 76mm (LxWxH)
Gewicht	± 3043g

Smart PCB:

bietet Schutz vor Eingangs- und Ausgangsüberspannungen, Überladung und Überentladung der Batterie, Überspannung am Ausgang.

IDENTIFIZIERUNG DER TEILE



CHARGING THE POWER REBEL 96K

(1) Über den DC Adapter (im Lieferumfang enthalten)

Schließen Sie den DC-Adapter an den DC-Ausgang der Power Rebel 96K an. Die volle Ladezeit beträgt ca. 9-10 Stunden mit der 20V/2A DC-Ladung.

(2) Über das PD Ladegerät

Die Power Rebel 96K unterstützt **Power Delivery (PD)** über USB, was ultraschnelle Ladegeschwindigkeiten von bis zu 3x schneller als der herkömmliche Standard ermöglicht. Schließen Sie ein PD-Ladegerät (empfohlen: 60 W und mehr) an den USB-C-Anschluss der Power Rebel 96K an. Die volle Ladezeit beträgt - 6 Stunden mit einem 60-W-PD-Ladegerät (nicht im Lieferumfang enthalten).

(3) Über Solarpanel

Schließen Sie Ihr Solarpanel an den DC IN-Anschluss der Power Rebel 96K an. Die Ladezeit hängt von der Leistung des Solarpanels (max. 80 W) und den Lichtverhältnissen ab.

Digitale Ladestandsanzeige

Die digitale Ladestandsanzeige wird durch kurzes Drücken der Einschalttaste aktiviert. Jeder Anzeigebalken entspricht 25% des Ladestatus (1 Balken 25% bis 4 Balken 100% Ladestatus).

LED light

Die Power Rebel 96k hat zwei LED- Leuchtoptionen: ein orangefarbenes Warnlicht und ein helles, weißes Licht. Die weiße LED wird durch einen Doppelklick auf den Powerknopf ein- und ausgeschaltet. Das orangefarbene Licht wird ein- und ausgeschaltet, indemman den Powerknopf für 3 Sekunden drückt. Eine vollständig geladene Power Rebel 96k kann bis zu 6 Tagen weißes Licht liefern.

AUFLADEN IHRES GERÄTES MIT DER POWER REBEL 96K

(1) Über USB-A

Die Power Rebel 96k hat **2x Schnelllade- (QC3.0)** USB-A-Anschlüsse. Die Schnellladetechnologie ermöglicht ein schnelles Aufladen. Schließen Sie einfach Ihr Gerät an einen der USB-Anschlüsse an und der Ladeprozess beginnt automatisch. Die Power Rebel 48k hat duale Schnelllade- (QC3.0) USB-A-Anschlüsse. Die Schnellladetechnologie ermöglicht ein schnelles Aufladen. Schließen Sie einfach Ihr Gerät an einen der USB-Anschlüsse an und der Ladeprozess beginnt automatisch.

(2) Über USB-C PD

Die Power Rebel 96K unterstützt **Power Delivery (PD)** Laden über USB-C. Das ermöglicht ein schnelles Aufladen des Laptops (z.B. vollständiges Aufladen eines Macbook Pro 15" in 1,5 Stunden). Sie können auch Ihr Telefon oder andere (PD-ladefähige) Geräte anschließen und sie bis zu 5 x schneller laden, als mit einem Standard-Ladegerät.

(3) Kabelloses Laden

platzieren Sie Ihr (Qi/Magsafe wireless kompatibles) Gerät auf der Fläche für kabelloses Laden und drücken Sie den Ein/Aus-Schalter, um den Ladeprozess zu aktivieren. Bitte darauf achten, daß sich keine metallenen Objekte nahe der Fläche für kabelloses Laden befinden.

Dank der Schutzfunktionen stoppt die Power Rebel 96K den Ladevorgang automatisch, wenn das Gerät vollständig aufgeladen ist. Eine voll aufgeladene Power Rebel 96K hat genug Kapazität, um ein Telefon **bis zu 24 Mal aufzuladen**. Die Ladegeschwindigkeit hängt von Ihrem Gerät ab.

(4) Über den DC Ausgang

Wenn Sie ihre DC Geräte laden, müssen Sie zunächst die korrekte Spannung und den passenden Anschluss auswählen..

1. Drücken Sie den Knopf zur Einstellung der Spannung ② für 3 Sekunden. Die wählbaren Spannungswerte (12V, 16.5V, 20V, 24V.) auf dem LED-Display ⑧ blinken auf und bleiben auf jedem Spannungswert für 5 Sekunden. Drücken Sie kurz den Knopf zur Einstellung der Spannung ② um zur richtigen Spannung für Ihr Gerät zu gelangen.
2. Wenn die Spannungsanzeige aufhört zu blinken, wird die von Ihnen eingestellte Spannung angezeigt. Schließen Sie den DC-Anschluss an Ihr Gerät an, um den Ladevorgang zu starten.
3. Nachdem der Ladevorgang abgeschlossen ist, entfernen Sie Ihr Gerät und drücken Sie 5 Sekunden lang die Einschalttaste ①, um die DC-Ausgangsfunktion auszuschalten.

Wenn Sie das Gerät nicht vom DC-Anschluss ④ trennen, bleibt es für 2 Stunden eingeschaltet und schaltet sich dann automatisch aus.

12V Outdoor-Energieversorgung

Die Power Rebel 96K verfügt über 2 x 12V-Zigarettenanzünder-Anschlüsse (Spannungsbereich 11,0V-13,5V), um Ihre 12V-Ausrüstung mit bis zu 150W zu betreiben (z.B. Camping-Licht, Inflator-Pumpe, elektrischer Lüfter, Angelrolle, Notstrom für Echolot etc.) Schließen Sie Ihr Gerät einfach mit einem Zigarettenanzünder-Stecker an die Steckdose an, um Ihr Gerät mit Strom zu versorgen (und ziehen Sie den Stecker heraus, um den Strom zu unterbrechen).

WARNUNG

- 1 Laden Sie die Power Rebel 96K vor dem Gebrauch vollständig auf und ziehen Sie nach dem Aufladen immer das Netzkabel von der Power Rebel 96K ab.
- 2 Es ist möglich, bis zu 4 Geräte gleichzeitig zu laden. Achten Sie darauf, die Gesamtladung bei unter 300W zu halten.

- 3 Bitte beenden Sie den Ladevorgang oder die Benutzung der Power Rebel 96K sofort, wenn der Akku sich ausbeult oder ausläuft!
- 4 Führen Sie mindestens einmal alle vier Monate einen vollständigen Lade-/Entladezyklus durch, um die Lebensdauer des internen Akkus nicht zu verkürzen. Wenn zwischen den Einsätzen eine langfristige Lagerung wahrscheinlich ist, empfehlen wir, den Akku bei ca. 50% der vollen Ladung zu lagern.
- 5 Bevor Sie Ihr Gerät aufladen, stellen Sie bitte sicher, dass die Eingangsspannung des Gerätes mit der Ausgangsspannung der Power Rebel 96K übereinstimmt und wählen Sie den richtigen USB-Anschluss. Verwenden Sie immer das mitgelieferte Original-Ladekabel, um optimale Ergebnisse zu erzielen.
- 6 Laden und entladen Sie die Power Rebel 96K nicht gleichzeitig, da dies die Lebensdauer des Akkus verkürzen kann.
Verwenden Sie nicht gleichzeitig die
 - a. DC Eingang und USB-C Anschluss oder
 - b. USB Ausgänge und die 12V Zigarettenanzünder-Anschlüssen.
- 7 Stecken Sie niemals andere Kabel, Drähte oder andere Gegenstände in den USB- oder 12V-Anschluss, da dies unsicher ist und zu Kurzschlüssen und dauerhaften Schäden führen kann!
- 8 Demontieren, öffnen oder versuchen Sie nicht, dieses Produkt selbst zu reparieren. Dies führt automatisch zum Erlöschen der Garantie.
- 9 Halten Sie die Power Rebel 96K von extremer Hitze oder Kälte fern. Die Verwendung der Power Rebel 96K außerhalb des spezifizierten Temperaturbereichs ist höchst unratsam und führt wahrscheinlich zu irreparablen Schäden am internen Akku.
- 10 Setzen Sie die Power Rebel 96K nicht ständig Feuchtigkeit oder Wasser aus.

WARRANTY

The Power Rebel 96K has a 2 year warranty. Ensure that you strictly follow the guidelines in this user manual. Failure to follow the guidelines will automatically void the warranty. Please retain your sales receipt as proof of purchase is required to file a warranty claim.



Félicitations pour l'achat de votre Rebelcell **Power Rebel 96K**, le powerbank robuste et de grande capacité conçu pour une utilisation en extérieur. En plus de deux ports de charge rapide USB-A (QC3.0), il prend en charge **USB Power Delivery (PD)** sur USB-C pour une charge ultra rapide, deux prises allume-cigare 12V pour alimenter votre équipement 12V, la charge sans fil et une lumière LED.

Cela fait du Power Rebel 96K le compagnon d'alimentation parfait pour l'extérieur.

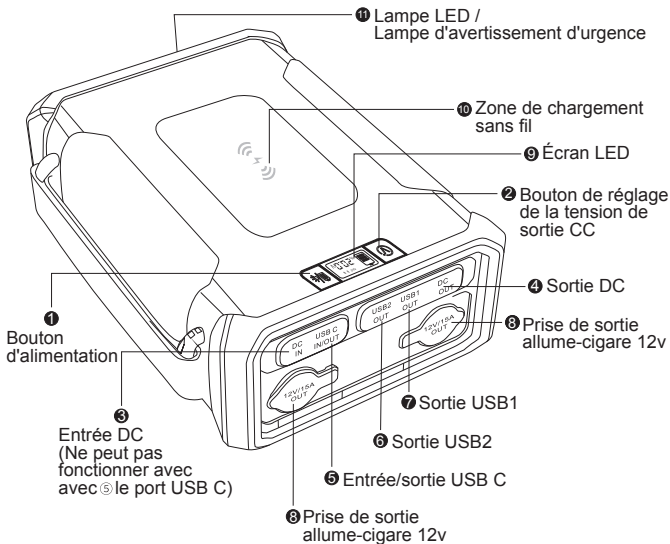
Votre pack comprend : Rebelcell Power Rebel 96K, housse de protection, chargeur 20V2A DC, 1 x câble USB-A/USB-C, 1 x câble USB-C/USB-C, 1 x câble DC vers DC, 8 jeux d'adaptateurs DC et manuel d'utilisation.

SPÉCIFICATIONS DU PRODUIT POWER REBEL 96K

Capacité	96000mAh (@3.2V-307.2Wh) /
Capacité de la batterie	24000mAh (@12.8V - 307.2Wh)
Type de batterie	LiFePO4
Entrée	DC 18-24V/4A Max
Entrée USB-C / PD	DC5V/3A 9V/3A 12V/3A 15V/3A 20V/3A
Chargement solaire	80A Max
Sortie USB-A (2x)	5V/3A 9V/2A 12V/1,5A
Sortie USB-C	5V/3A 9V/3A 12V/3A 15V/3A 20V/3A
Sortie DC	12V/5A 16.5V/4A 20V/3.5A 24V/3.5A
Port 12V OUT-(2x)	12V15A Max par port
Charge sans fil	10W
Dimensions	226 x 165 x 76mm (LxLxH)
Poids	± 3043g

Smart PCB : offre une protection contre les surtensions d'entrée et de sortie, surcharge et décharge de la batterie, surintensité de sort

IDENTIFICATION OF PARTS



CHARGEMENT DU POWER REBEL 96K

(1) Au moyen de l'adaptateur CC (inclus)

Connectez l'adaptateur CC à la prise CC du Power Rebel 96K. Le temps de charge complet est d'environ 9 à 10 heures avec le chargeur CC 20V/2A.

(2) Via le chargeur PD

Le Power Rebel 96K prend en charge le chargement Power Delivery (PD) sur USB, ce qui permet des vitesses de chargement ultra rapides, jusqu'à trois fois plus rapides que les vitesses standard. Connectez un chargeur PD (recommandé 60W et plus) au port USB-C du Power Rebel 96K. Le temps de charge complet est de - 6 heures avec un chargeur PD de 60W (non inclus).

(3) Via un panneau solaire

Connectez votre panneau solaire au port DC IN du Power Rebel 96K. Le temps de charge dépend de la puissance du panneau solaire (max 80W) et des conditions de luminosité.

Indicateur de charge numérique

L'indicateur numérique de l'état de charge est activé en appuyant brièvement sur le bouton d'alimentation. Chaque barre de l'indicateur représente 25 % de l'état de charge (1 barre de 25 % à 4 barres de 100 % de l'état de charge).

Voyant DEL

Le Power Rebel 96K a deux options d'éclairage DEL : un voyant d'avertissement orange et un voyant blanc brillant. Un double clic sur le bouton d'alimentation permet d'allumer ou d'éteindre la lumière blanche. Le voyant Ambre est allumé/éteint en maintenant le bouton d'alimentation pendant 3 secondes. Une Power Rebel 96K complètement chargée peut fournir jusqu'à 6 jours de lumière blanche.

CHARGER VOTRE APPAREIL AVEC LE POWER REBEL 96K

(1) Par USB-A

Le Power Rebel 96K est doté de **deux ports USB-A à charge rapide (QC3.0)**. La technologie Quick Charge permet une charge rapide. Connectez simplement votre équipement à l'un des ports USB et il commencera à se charger automatiquement.

(2) Par USB-C PD

Le Power Rebel 96K prend en charge la recharge **Power Delivery (PD)** par USB-C. Cela permet de recharger rapidement votre ordinateur portable (par exemple, recharge complète du Macbook Pro 15' en 1,5 heure). Vous pouvez également connecter votre téléphone ou tout autre appareil (adapté à la charge PD) et les charger jusqu'à 5 fois plus vite qu'avec un chargeur standard.

(3) Chargement sans fil

Placez votre équipement (compatible avec la technologie sans fil Qi/Magsafe) sur le socle de charge sans fil et appuyez sur le bouton d'alimentation pour activer la charge. Veillez à ce qu'aucun objet métallique ne se trouve à proximité du socle de charge sans fil.

Grâce aux caractéristiques de protection, le Power Rebel 96K arrêtera automatiquement la charge lorsque l'équipement sera complètement chargé. Un Power Rebel 96K entièrement chargé a une capacité suffisante pour **charger un téléphone jusqu'à 24 fois**. La vitesse de charge dépend de votre appareil.

(4) Par la sortie DC

Lorsque vous chargez vos appareils à courant continu, vous devez d'abord sélectionner le bon voltage et le bon connecteur.

1. Appuyez longuement sur le bouton de réglage de la tension ② pendant 3 secondes. La valeur de tension sélectionnable (12V, 16.5V, 20V, 24V.) sur l'écran LED ⑧ clignotera et restera sur chaque tension pendant 5 secondes.

Appuyez brièvement sur le bouton de réglage de la tension

② pour passer à la tension correcte pour votre appareil.

2. Lorsque l'affichage de la tension cesse de clignoter, il indique la tension que vous avez réglée. Branchez le connecteur CC à votre appareil pour commencer à le charger.
3. Une fois la charge terminée, retirez votre appareil et appuyez longuement sur le bouton d'alimentation ① pendant 5 secondes pour éteindre la fonction de sortie CC. Si vous ne débranchez pas le port CC ④ de l'appareil, il restera allumé pendant 2 heures et s'éteindra automatiquement.

Alimentation extérieure 12V

Le Power Rebel 96K est doté de deux prises allume-cigare de 12 V (plage de tension 11,0 V-13,5 V) pour alimenter votre équipement de 12 V jusqu'à 150 W (p. ex. glacière, lampe de camping, pompe de gonflage, ventilateur électrique, moulinet de pêche, alimentation de secours pour l'échosondeur, etc.) Il suffit de brancher votre appareil avec un allume-cigare sur l'une des prises 12V pour alimenter votre appareil (et de le débrancher pour couper le courant).

AVERTISSEMENT

- 1 Avant utilisation, chargez complètement le Power Rebel 96K et débranchez toujours le câble d'alimentation après la charge.
- 2 Il est possible de charger jusqu'à 4 appareils simultanément. Veillez à ce que la charge totale soit inférieure à 300 W.
- 3 Veuillez cesser d'utiliser le Power Rebel 96K immédiatement si la batterie gonfle ou fuit !
- 4 Effectuez un cycle complet de charge/décharge au moins une fois tous les quatre mois pour éviter de réduire la durée de vie de la batterie interne. Si l'appareil est susceptible d'être stocké pendant de longues périodes entre deux utilisations, nous recommandons de le stocker à environ 50 % de sa pleine charge.

- 5 Avant de charger votre appareil, assurez-vous que la tension d'entrée de l'appareil correspond à la tension de sortie du Power Rebel 96K et que vous sélectionnez le bon port USB. Utilisez toujours le câble de charge original fourni avec l'appareil pour obtenir les meilleurs résultats.
- 6 Ne chargez pas et ne déchargez pas le Power Rebel 96K en même temps, car cela pourrait réduire la durée de vie de la batterie. N'utilisez pas le Power Rebel 96K et le Power Rebel 96K simultanément.
 - a. Entrée CC et port USB-C ou
 - b. Sorties USB et prises allume-cigare 12V.
- 7 Ne jamais placer d'autres câbles, fils ou autres objets dans le port USB ou 12V, car cela n'est pas sûr et peut entraîner un court-circuit et des dommages permanents !
- 8 Ne démontez pas, n'ouvrez pas et n'essayez pas de réparer ce produit vous-même. Cela entraînerait un risque de court-circuit et de dommages permanents.
- 9 Gardez le Power Rebel 96K loin des endroits extrêmement chauds ou froids. Il est fortement déconseillé d'utiliser le Power Rebel 96K en dehors de la plage de température spécifiée et cela risque d'endommager irrémédiablement la batterie interne.
- 10 Ne pas exposer continuellement le Power Rebel 96K à l'humidité ou à l'eau.

GARANTIE

Le Power Rebel 96K a une garantie de 2 ans. Veillez à respecter scrupuleusement les directives de ce manuel d'utilisation. Le non-respect de ces directives annulera automatiquement la garantie. Veuillez conserver votre reçu de caisse, car une preuve d'achat est nécessaire pour présenter une réclamation au titre de la garantie.

POWER REBEL 96K

Gefeliciteerd met de aankoop van uw **Rebelcell Power Rebel 96K**, de robuuste powerbank met hoge capaciteit die is ontworpen voor gebruik buitenshuis. Naast twee USB-A snellaadpoorten (QC3.0) ondersteunt deze powerbank **USB Power Delivery (PD)** via USB-C voor ultrasnel opladen, twee 12V sigaretten aansteker aansluitingen voor 12V-apparatuur, draadloos opladen en een LED-lampje.

Dit maakt de Power Rebel 96K de ideale outdoor power bank.

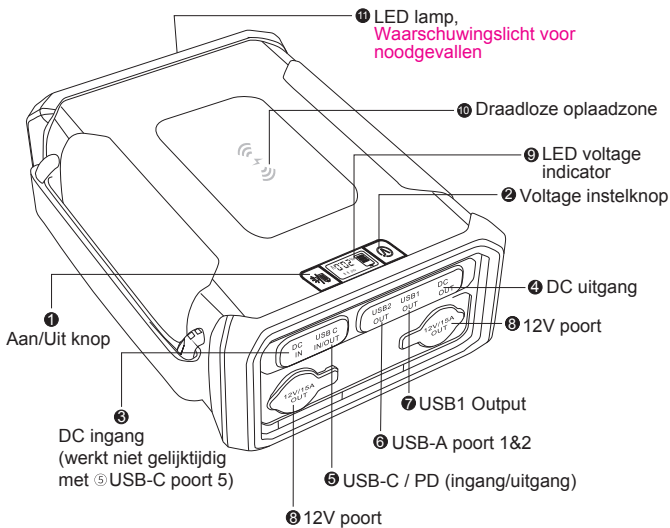
Uw pakket bevat: Rebelcell Power Rebel 96K, beschermhoes, 20V2A DC lader, 1 x USB-A/USB-C kabel, 1 x USB-C/USB-C kabel, 1 x DC naar DC kabel, DC adapter set (8 stuk) en gebruikershandleiding.

PRODUCTSPECIFICATIES POWER REBEL 96K

Capaciteit	96000 mAh (@3.2V-307.2Wh) /
Capaciteit accupack	24000mAh (@12.8V - 307.2Wh)
Accutype	LiFePO4
Ingang DC	18-24V/4A Max
Ingang	USB-C / PD DC5V/3A 9V/3A 12V/3A 15V/3A 20V/3A
Zonnepaneel laden	80Wp Max
Uitgang	USB-A (2x) 5V/3A 9V/2A 12V/1.5A
Uitgang	USB-C 5V/3A 9V/3A 12V/3A 15V/3A 20V/3A
Uitgang	DC 12V/5A 16,5V/4A 20V/3,5A 24V/3,5A
12V poort UIT-(2x)	12V15A Max per poort
Draadloos opladen	10W
Afmetingen	226 x 165 x 76mm (LxBxH)
Gewicht	± 3043g

Smart PCB: biedt bescherming voor te hoge ingangs- & uitgangsvoltage, overladen en diepontladen, te hoge uitgangsstroom.

OVERZICHT VAN ONDERDELEN



DE POWER REBEL 96K OPLADEN

(1) Via de DC-adapter (meegeleverd)

Sluit de adapter aan op de DC ingang van de Power Rebel 96K en steek de stekker in het stopcontact. De volledige oplaadtijd is ~ 9-10 uur met de 20V/2A DC-oplader.

(2) Via PD-oplader

De Power Rebel 96K ondersteunt **Power Delivery (PD)** via USB opladen, wat ultrasnel opladen mogelijk maakt tot 3x sneller dan standaard. Sluit een PD-oplader (aanbevolen is 60W en hoger) aan op de USB-C poort van de Power Rebel 96K. De volledige oplaadtijd is - 6 uur met een 60W PD-oplader (niet inbegrepen).

(3) Via zonnepaneel

Sluit je zonnepaneel aan op de DC ingang van de Power Rebel 96K. De oplaadtijd is afhankelijk van het vermogen van het zonnepaneel (max 80 Wp) en de lichtomstandigheden.

Digitale laadindicator

De laadstatusindicator wordt geactiveerd door kort op de aan/uit-knop te drukken. Elke LED is 25% laadstatus (1 LED 25% tot 4 LED's 100% laadstatus).

LED-lamp

De Power Rebel 96K heeft twee LED licht standen: een oranje waarschuwings-licht en een helder wit licht. Dubbelklik op de aan/uit-knop om het witte LED-lampje aan/uit te zetten. Het oranje lampje gaat aan/uit door de aan/uit-knop 3 seconden ingedrukt te houden. Een volledig opgeladen Power Rebel 96K levert tot 6 dagen wit licht.

JE APPARATUUR OPLADEN MET DE POWER REBEL 96K

(1) Via USB-A

De Power Rebel 96K heeft **2x Quick Charge (QC3.0)** USB-A poorten. De Quick Charge technologie maakt supersnel opladen mogelijk. Sluit je apparatuur aan op een van de USB-poorten en het opladen begint automatisch.

(2) Via USB-C PD

De Power Rebel 96K ondersteunt **Power Delivery (PD)** opladen via USB-C. Dit maakt het mogelijk om je laptop snel op te laden (bijvoorbeeld Macbook Pro 15' volledig opladen in 1,5 uur). Je kunt ook je telefoon of andere (voor PD geschikte) apparaten aansluiten en deze tot 5x sneller opladen dan met een standaard oplader.

(3) Draadloos opladen

Plaats je (draadloze Qi/Magsafe compatibele) apparaat op de draadloze oplaadzone en druk op de aan/uit-knop om draadloos laden te starten. Zorg ervoor dat er zich geen metalen voorwerpen in de buurt van de draadloze oplaadzone bevinden.

Dankzij de beveiligingsfuncties stopt de Power Rebel 96K automatisch met opladen als de apparatuur volledig is opgeladen. Een volledig opgeladen Power Rebel 96K heeft **genoeg capaciteit om een telefoon tot 24x op te laden**. De oplaadsnelheid is afhankelijk van je apparaat.

(4) Via DC uitgang

Bij het opladen van gelijkstroomapparaten moet je eerst het juiste voltage en de juiste connector selecteren.

1. Houd de voltage instelknop ② 3 seconden lang ingedrukt. Het voltage (12V, 16,5V, 20V, 24V) op het LED-display ⑧ knippert en blijft 5 seconden op elke spanning staan. Druk kort op de voltage instelknop ② om naar het juiste voltage voor je apparaat in te stellen.

2. Als de display stopt met knipperen laat deze het voltage zien dat je hebt ingesteld. Sluit de DC-connector aan op je apparaat om het opladen te starten.
3. Verwijder na het opladen je apparatuur. Druk vervolgens 5 seconden op aan/uit-knop ① om de DC-uitgang uit te schakelen. Als je je apparatuur niet uit de de DC-uitgang ④ haalt schakelt die automatisch na 2 uur uit.

12V uitgang

De Power Rebel 96K heeft 2x 12V plug uitgangen (voltage 11,0V-13,5V) om je 12V-apparatuur tot 150W van stroom te voorzien (bijv. koelbox, campinglamp, opblaaspomp, elektrische ventilator, vismodel, dieptemeter etc.). Sluit je apparatuur met 12V plug aan door deze in een van de 12V-aansluitingen te steken (en haal deze eruit om de stroomvoorziening te onderbreken).

WAARSCHUWING!

- 1 Laad de Power Rebel 96K voor gebruik volledig op en verwijder de laadkabel na het opladen.
- 2 Het is mogelijk om tot 4 apparaten tegelijkertijd op te laden. Zorg ervoor dat de totale belasting minder is dan 300W.
- 3 Stop onmiddellijk met het gebruik of laden van de Power Rebel 96K als de batterij opzwellt of lekt!
- 4 Laad / ontlad de Power Rebel 48K ten minste 1x per 4 maanden volledig om de levensduur van de batterij te beschermen. Als de Power Rebel 48K voor langere tijd niet wordt gebruikt raden wij aan deze op 50% te laden.
- 5 Controleer voordat je je apparaat oplaadt of de ingangsspanning van het apparaat overeenkomt met de uitgangsspanning van de Power Rebel 96K en of je de juiste USB-poort hebt geselecteerd. Gebruik altijd de originele oplaadkabel die bij het apparaat is geleverd voor het beste resultaat.

- 6 Laad en ontlad de Power Rebel 96K niet tegelijkertijd aangezien dit de levensduur van de batterij kan verkorten. Gebruik niet tegelijkertijd de
 - a. DC-ingang en USB-C-poort of
 - b. USB-uitgangen en de 12V sigarenaanstekeraansluitingen.
- 7 Steek nooit andere kabels, draden of andere voorwerpen in de USB- of 12V-poort. Dit kan tot kortsluiting, onherstelbare schade en andere onveilige situaties leiden!
- 8 Maak de Power Rebel 96K niet open en probeer deze niet te repareren. De garantie komt dan automatisch te vervallen.
- 9 Houd de Power Rebel 96K uit de buurt van extreme hitte of kou. Het gebruik van de Power Rebel 96K buiten het gespecificeerde temperatuurbereik is ten zeerste af te raden en zal waarschijnlijk onherstelbare schade aan de interne batterij veroorzaken.
- 10 Voorkom permanent gebruik van Power Rebel 48K in natte condities.

GARANTIE

De Power Rebel 96K heeft een garantie van 2 jaar. Volg de instructies in deze gebruikershandleiding zorgvuldig op. Het niet volgen van deze instructies leidt automatisch tot het vervallen van de garantie. Bewaar uw aankoopbon: deze heeft u nodig om aanspraak te maken op garantie.



POWER REBEL 96K

Onnea **Power Rebel 96K** tuotteen hankinnasta! Tämä suuren kapasiteetin omaava varavirtalähde on suunniteltu vaatimaan käyttöön. Kahden USB-A quick charge (QC3.0) portin lisäksi laite tukee **USB Power Delivery (PD)** USB-C liitännästä ultranopeaa latausta. Tämän lisäksi varavirtalähde on varustettu kahdella 12V tupakan-sytytinliitännällä, langattomalla latauksella ja led-valaisimella.

Nämä tekevät Power Rebel 96K täydellisen kumppanin aktiiviseen elämään.

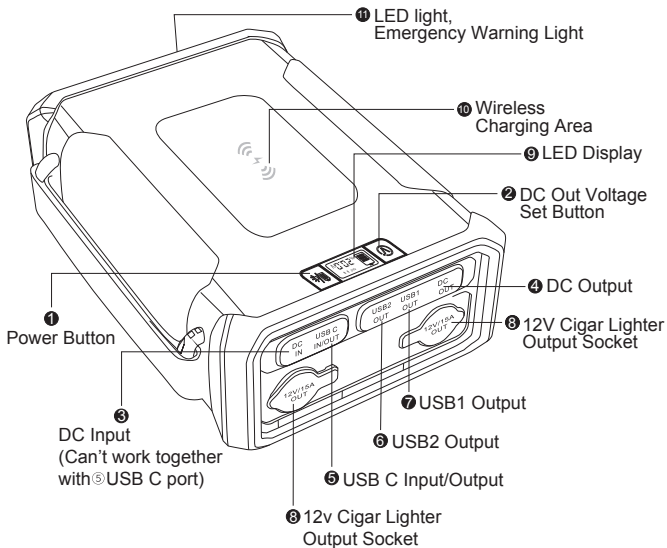
Pakkaus sisältää: Rebelcell Power Rebel 96K -laitteen, suojus, 20V2A DC Laturi, 1 x USB-A/USB-C virtajohto, 1 x USB-C/USB-C virtajohto, 1 x DC/DC virtajohto, 8 DC-adapteria ja käyttöohjekirja.

TEKNISET TIEDOT POWER REBEL 96K

Kapasiteetti	96000mAh (@3.2V-307.2Wh) /
Akkukapasiteetti	24000mAh (@12.8V - 307.2Wh)
Akun tyyppi	LiFePO4
Virranotto DC	18-24V/4A Max
Virranotto	USB-C / PD DC5V/3A 9V/3A 12V/3A 15V/3A 20V/3A
Lataus aurinkopaneelilla	80A Max
Virrananto USB-A (2x)	5V/3A 9V/2A 12V/1.5A
Virrananto USB-C	5V/3A 9V/3A 12V/3A 15V/3A 20V/3A
Virrananto DC	12V/5A 16.5V/4A 20V/3.5A 24V/3.5A
12V Ulostulo (2x)	12V15A Max per port
Langaton lataus	10W
Mitat	226 x 165 x 76mm (PxLxK)
Paino	± 3043g

Älykäs suojaajiiri: Suojaa sisään- ja ulostulon ylijännitteeltä, Akkukapasiteetin yllilataukselta ja virranantokyvyn ylittymiseltä.

IDENTIFICATION OF PARTS



POWER REBEL 96K LATAAMINEN

(1) Verkkovirtalaturin liitäntä (tulee mukana)

Kytke DC-liitin Power Rebel 96K DC-pistokkeeseen. Latausaika tyhjästä täyteen on noin 9-10 tuntia 20V/2A DC-laturilla.

(2) PD-laturilla

Power Rebel 96K tukee Power Delivery (PD) USB latausta, joka mahdollistaa jopa kolme kertaa normaalilatausta nopeamman latausajan. Kiinnitä PD -laturi (suositus 60w tai yli) Power Rebel 96K USB-C liittimeen. Latausaika tyhjästä täyteen on noin 6 tuntia 60W PD-laturilla (ei tule mukana).

(3) Aurinkopaneelilla

Kytke aurinkopaneelisi Power Rebel 96K DC IN liittimeen. Latausaika riippuu aurinkopaneelin tehosta (max. 80A) ja saatavasta auringonvalon määrästä.

Virtakapasiteetin tarkistus

Painamalla virtanappia näet, paljonko akkukapasiteettia on jäljellä. Jokainen valopylväs vastaa 25 % virtakapasiteetista (1 pylväs 25 % ja 4 pylvästä 100 %).

LED-valaisin

Power Rebel 96K sisältää kaksi valotilaa: Oranssinhohtoinen varoitusvalo ja kirkas, vaalea valo. Virtapainikkeen tuplapainallus aktivoi/sammuttaa kirkkaan led-valon. Varoitusvalon aktivointi/sammuttaminen tapahtuu painamalla virtapainiketta 3 sekuntia pohjassa. Täyteen ladattu Power Rebel 96K pystyy tuottamaan jopa 6 päivää vaaleaa valoa.

LAITTEESI LATAAMINEN POWER REBEL 96K AVULLA

(1) USB-A

Power Rebel 96K sisältää **2x Quick Charge (QC3.0)** USB-A liitintä. Quick Charge -teknologia mahdollistaa nopean latauksen. Kiinnitä laitteesi USB-liittimeen, niin lataus alkaa automaattisesti.

(2) By USB-C PD

Power Rebel 96K tukee **Power Delivery (PD)** USB-C -liittimen kautta. Tämä mahdollistaa nopean latauksen kannettavalle tietokoneelle (esim. Macbook Pro 15' latautuu täyteen 1.5 tunnissa). Voit myös kytkeä matkapuhelimesi (PD-lataukseen yhteensopiva) ja ladata sitä jopa 5 kertaa nopeammin kuin normaalilatauksella.

(3) Langaton lataus

Aseta (Qi/Magsafe wireless yhteensopiva) laitteesi langattoman latauksen -alustalle ja paina virtapainiketta aloittaaksesi langattoman latauksen. Varmista, ettei langattoman latausalueen läheisyydessä ole metallisia esineitä.

Power Rebel 96K suojausmekanismit pysäyttävät automaattisesti latauksen, kun laitteesi akku on täynnä. Täyteen ladatun Power Rebel 96K kapasiteetti **riittää lataamaan matkapuhelimesi jopa 24 kertaa**. Latausnopeus riippuu laitteestasi.

(4) DC-lataus

Kun lataat DC-laitteitasi, niin sinun täytyy valita oikea jännite sekä liitin.

1. Paina jännitteenvälitsinkytkintä pohjassa ② 2-3 sekuntia. Valittu jännite (12V, 16.5V, 20V,24V.) vilkkuu led-näytöllä 5 sekuntin ajan ⑧ . Yhdellä jännitteenvälitsinkytkimen painalluksella ② voit vaihtaa jännitteen laitteellesi sopivaksi.
2. Kun jännitelukema lopettaa vilkkumisen led-näytössä, niin näet valitsemasi jännitelukeman. Liitä DC-liitin laitteeseesi, ja lataus alkaa.

3. Kun lataus lopetetaan, paina ① virtakytkintä pohjassa 1–5 sekuntia sammuttaaksesi DC-lataustoiminnon. Jos et irrota DC-liitintä, DC-liitin ④ kytkeytyy pois päältä 2 tunnin päästä automaattisesti.

12V Virtalähde

Power Rebel 96K sisältää 2x 12V tupakansytytinpistoketta (jännitehaarukka 11.0 V - 13.5 V) ja tarjoaa virtaa 12V laitteillesi aina 150W saakka. (kylmälaukku, valaisin, kompressori, tuuletin, kaikuluotain etc.). Kytke tupsyt-laitteesi 12V liittimeen saadaksesi laitteeseesi virtaa. (irrota liitin katkaistaksesi virran).

VAROITUS!

- 1 Ennen käyttöä lataa Power Rebel 96K täyteen ja irrota latauskaapeli latauksen jälkeen.
- 2 Power Rebel 96K mahdollistaa neljän laitteen latauksen yhtäaikaaisesti. Tarkista että yhteisteho jää alle 300W.
- 3 Lopeta käyttö välittömästi, jos varavirtalähde pullistuu tai vuotaa.
- 4 Käytä varavirtalähde täydestä tyhjäksi vähintään neljän kuukauden välein, sillä tällä ehkäistään akkukapasiteetin pieneneminen. Jos laite on pitkän aikaa käyttämättömänä, niin 50 % latausta suositellaan säilytykseen.
- 5 Ennen laitteesi lataamista, varmista että laitteesi on yhteensopiva Power Rebel 96K kanssa, olet valinnut oikean liitännän ja jännitteen. Käytä mukana tulevia kaapeleita saavuttaaksesi optimaalisen tuloksen.
- 6 Älä lataa Power Rebel 96K samanaikaisesti, kun lataat sillä laitettasi. Tämä saattaa vähentää varavirtalähteen käyttöikää. Älä käytä samanaikaisesti
 - a. verkkovirtalatausta ja USB-C -liitintä tai
 - b. USB ulostuloa ja 12V tupakansytytinliitintä.

- 7 Älä koskaan kiinnitä 12V liittimeen mitään kaapeleita tai liittimiä, jotka eivät ole tarkoitettu tähän käyttöön.
- 8 Takuu raukeaa jos laite on purettu, avattu tai yritetty itse korjata.
- 9 Älä altista Power Rebel 96K laitetta kuumille tai kylmille lämpötiloille. Power Rebel 96K käyttö sille sopimattomissa lämpötiloissa voi aiheuttaa laitteelle suurta vahinkoa.
- 10 Älä altista Power Rebel 96K laitetta jatkuvasti vedelle tai kosteudelle.

TAKUU

Power Rebel 96K laitteella on 24kk takuu. Seuraa ohjekirjan ohjeita tarkasti. Ohjeiden laiminlyönti aiheuttaa takuun raukeamisen. Säilytä ostokuitti takuuta varten.



POWER REBEL 96K

Grattis till ditt köp av din Rebelcell **Power Rebel 96K**, den robusta powerbanken designad för utomhusbruk. Förutom två USB-A snabbbladdningsportar (QC3.0) stöder den **USB Power Delivery (PD)** via USB-C för supersnabb laddning, två 12V cigguttag för att driva dina 12V-utrustningar, trådlös laddning och en LED-lampa.

Detta gör Power Rebel 96K till den perfekta strömpartnern för utomhusbruk.

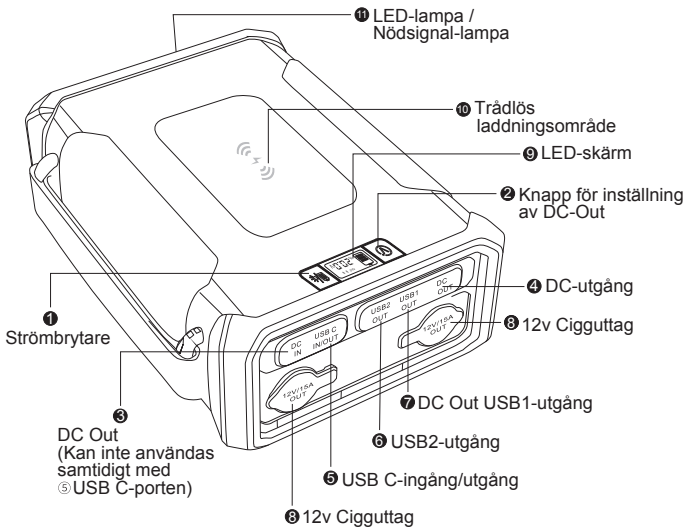
I din förpackning ingår: Rebelcell Power Rebel 96K, skyddsodral, 20V2A DC-laddare, 1 x USB-A/USB-C-kabel, 1 x USB-C/USB-C-kabel, 1 x DC till DC-kabel, 8-set DC-adapter och användarmanual.

PRODUKTSPECIFIKATIONER POWER REBEL 96K

Kapacitet	96000mAh (@3.2V-307.2Wh)
Batterikapacitet	24000mAh (@12.8V - 307.2Wh)
Batterityp	LiFePO4
Ingång	DC 18-24V/4A Max
Ingång	USB-C / PD DC5V/3A 9V/3A 12V/3A 15V/3A 20V/3A
Solcellsladdning	80Wp Max
Utgång	USB-A (2x) 5V/3A 9V/2A 12V/1.5A
Utgång	USB-C 5V/3A 9V/3A 12V/3A 15V/3A 20V/3A
Utgång	DC 12V/5A 16.5V/4A 20V/3.5A 24V/3.5A
12V-port UT-(2x)	12V15A Max per port
Trådlös laddning	10W
Mått	226 x 165 x 76mm (LxBxH)
Vikt	± 3043g

Smart PCB: erbjuder skydd för ingångs- och utgångsspänning, batteriöverladdning och överurladdning, samt utgående överström

IDENTIFICATION OF PARTS



LADDNING AV POWER REBEL 96K

(1) Via DC-adaptern (ingår)

Anslut DC-adaptern till DC-uttaget på Power Rebel 96K. Full laddningstid är cirka 9-10 timmar med 20V/2A DC-laddaren.

(2) Via PD-laddare

Power Rebel 96K stöder **Power Delivery (PD)** via USB-laddning vilket möjliggör supersnabba laddningshastigheter upp till 3x snabbare än standard. Anslut en PD-laddare (rekommenderad är 60W och mer) till USB-C-porten på Power Rebel 96K. Full laddningstid är - 6 timmar med en 60W PD-laddare (ingår ej).

(3) Via solpanel

Anslut din solpanel till DC IN-porten på Power Rebel 96K. Laddningstiden beror på solpanelens effekt (max 80W) och ljusförhållandena.

Digital laddningsindikator: den digitala laddningsstatusindikatorn aktiveras genom att kort trycka på strömbrytaren. Varje indikatorstång representerar 25% laddningsstatus (1 stolpe 25% till 4 stolpar 100% laddningsstatus).

LED-lampa

Power Rebel 96K har två LED-belysningsalternativ: en Amber varningslampa och en stark vit lampa. Dubbelklicka på strömbrytaren för att slå på/av den vita LED-lampan. Den gula LED-lampan aktiveras/avaktiveras genom att hålla ned strömbrytaren i 3 sekunder. En fulladdad Power Rebel 96K kan ge upp till 6 dagars vitt ljus.

LADDNING AV DIN ENHET MED POWER REBEL 96K

(1) Via USB-A Power

Rebel 96K har **2x Quick Charge (QC3.0)** USB-A-portar. Quick Charge-tekniken möjliggör snabbaddning. Anslut helt enkelt din utrustning till en av USB-portarna och den kommer att börja ladda automatiskt.

(2) Via USB-C PD

Power Rebel 96K stöder **Power Delivery (PD)** -laddning via USB-C. Detta gör det möjligt att snabbt ladda din bärbara dator (t.ex. fullständig laddning av MacBook Pro 15" på 1,5 timmar). Du kan också ansluta din telefon eller annan (PD-laddning lämplig) enhet och ladda dem upp till 5x snabbare än med en vanlig laddare.

(3) Trådlös laddning

Placera din (Qi/Magsafe trådlöst kompatibla) utrustning på den trådlösa laddningsplattan och tryck på strömbrytaren för att aktivera laddningen. Se till att det inte finns några metallföremål nära den trådlösa laddningsplattan.

Tack vare skyddsfunktionerna kommer Power Rebel 96K automatiskt att sluta ladda när utrustningen är fulladdad. En helt laddad Power Rebel 96K har tillräckligt med kapacitet för **att ladda en telefon upp till 24 gånger**. Laddningshastigheten beror på din enhet.

(4) Via DC Out

När du laddar dina DC-enheter måste du först välja rätt spänning och kontakt.

1. Håll nere spänningsinställningsknappen ② i 3 sekunder. Det valbara spänningsvärdet ((12V, 16.5V, 20V, 24V) på LED-displayen ⑧ kommer att blinka och stanna på varje spänning i 5 sekunder. Tryck kort på spänningsinställningsknappen ② för att flytta till rätt spänning för din enhet.

2. Efter att spänningsdisplayen slutar blinka kommer den att visa den spänning du har ställt in. Anslut DC-kontakten till din enhet för att starta laddningen.
3. Efter att laddningen är klar, koppla bort din enhet och håll nere strömbrytaren ① i 5 sekunder för att stänga av DC-utgångsfunktionen. Om du inte kopplar ur DC-porten ④ kommer den att förbli på i 2 timmar och stängs av automatiskt.

12V-utomhusströmförsörjning

Power Rebel 96K har 2x 12V cigguttar (spänningsområde 11,0V-13,5V) för att driva dina 12V-utrustningar upp till 150W (t.ex. kylbox, campingljus, pump, elektrisk fläkt, reservkraft för ekolod etc.). Anslut helt enkelt din enhet med en ciggplugg till en av 12V-uttagen för att driva din enhet (och koppla ur för att stänga av strömmen).

VARNING

- 1 Innan användning, ladda Power Rebel 96K helt och koppla alltid ur strömkabeln efter laddning.
- 2 Det är möjligt att samtidigt ladda upp till 4 enheter. Se till att den totala belastningen är mindre än 300W.
- 3 Sluta omedelbart använda Power Rebel 96K om batteriet bultar upp eller läcker!
- 4 Kör en full laddning/urdriftsperiod åtminstone en gång var fjärde månad för att undvika att förkorta den interna batteriets livslängd. Om långvarig lagring är trolig mellan användning rekommenderar vi att lagra vid cirka 50% av full laddning.
- 5 Innan du laddar din enhet, se till att enhetens ingångsspänning matchar utgångsspänningen för Power Rebel 96K och välj rätt USB-port. Använd alltid den medföljande original-laddningskabeln för enheten för bästa resultat.

- 6 Ladda inte och urladda Power Rebel 96K samtidigt eftersom detta kan förkorta batteriets livslängd. Använd inte samtidigt
 - a. DC-ingång och USB-C-port eller
 - b. USB-uttag och 12V-cigarettuttag.
- 7 Lägg aldrig andra kablar, trådar eller andra föremål i USB- eller 12V-porten eftersom detta är osäkert och kan leda till kortslutning och permanent skada!
- 8 Demontera inte, öppna eller försök att reparera den här produkten själv. Detta ogiltigförklarar automatiskt garantin.
- 9 Förvara Power Rebel 96K borta från extrema varma eller kalla platser. Användning av Power Rebel 96K utanför den specificerade temperaturområdet är mycket olämpligt och kommer sannolikt att orsaka oåterkallelig skada på det interna batteriet.
- 10 Exponera inte Power Rebel 96K kontinuerligt för fuktiga förhållanden eller vatten.

GARANTI

Power Rebel 96K har 2 års garanti. Se till att du strikt följer riktlinjerna i denna användarmanual. Att inte följa riktlinjerna ogiltigförklarar automatiskt garantin. Spara ditt kvitto som bevis på köpet eftersom detta krävs för att lämna in ett garantianspråk.





Blahopřejeme vám k nákupu odolné vysokokapacitní powerbanky **Rebelcell Power Rebel 96K** určené pro venkovní použití. Kromě dvou portů USB-A pro rychlé nabíjení (QC3.0) podporuje **USB Power Delivery (PD)** přes USB-C pro velmi rychlé nabíjení, dvě 12V zásuvky zapalovače cigaret pro napájení vašeho 12V zařízení, bezdrátové nabíjení a LED světlo.

Díky tomu je Power Rebel 96K ideálním společníkem pro napájení v přírodě.

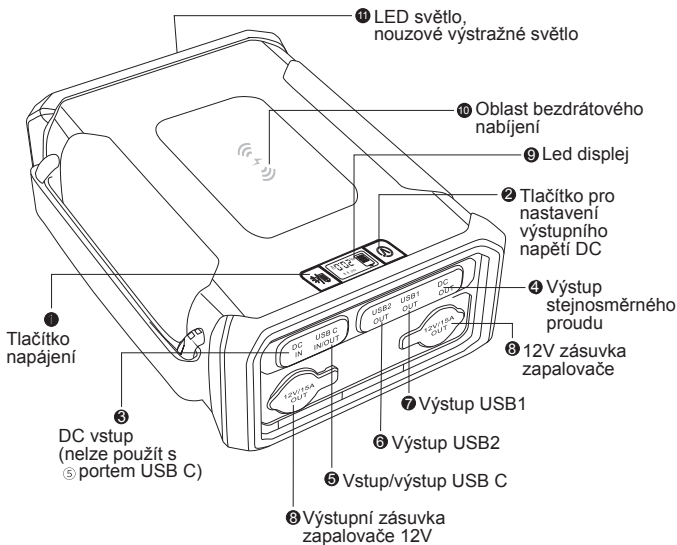
Váš balíček obsahuje: Rebelcell Power Rebel 96K, ochranný obal, 20V2A DC nabíječku, 1 x USB-A/USB-C kabel, 1 x USB-C/USB-C kabel, 1 x DC kabel, 8 sad DC adaptérů a uživatelskou příručku.

SPECIFIKACE PRODUKTU POWER REBEL 96K

Kapacita	96000mAh (@3,2V-307,2Wh) /
Kapacita akumulátoru	24000mAh (@12,8V - 307,2Wh)
Typ baterie	LiFePO4
Vstup DC	18-24V/4A max.
Vstup	USB-C / PD DC5V/3A 9V/3A 12V/3A 15V/3A 20V/3A
Solární nabíjení	Max. 80 A
Výstup USB-A (2x)	5V/3A 9V/2A 12V/1,5A
Výstup USB-C	5V/3A 9V/3A 12V/3A 15V/3A 20V/3A
Výstup DC	12V/5A 16,5V/4A 20V/3,5A 24V/3,5A
12V port OUT-(2x)	Max. 12V15A na port
Bezdrátové nabíjení	10W
Rozměry	226 x 165 x 76 mm (DxŠxV)
Hmotnost	± 3043g

Chytrá deska plošných spojů: nabízí ochranu proti vstupnímu a výstupnímu přepětí, přebíjení a vybití baterie, výstupní nadproud.

IDENTIFICATION OF PARTS



NABÍJENÍ ENERGIE REBEL 96K

(1) Pomocí adaptéru stejnosměrného proudu (je součástí dodávky)

Připojte adaptér stejnosměrného proudu do zásuvky stejnosměrného proudu na zařízení Power Rebel 96K. Doba plného nabití je ~ 9-10 hodin s nabíječkou 20V/2A DC.

(2) Prostřednictvím nabíječky PD

Power Rebel 96K podporuje nabíjení **Power Delivery (PD)** přes USB, které umožňuje ultra rychlé nabíjení až 3× rychlejší než standardní. Připojte nabíječku PD (doporučený výkon je 60 W a vyšší) k portu USB-C zařízení Power Rebel 96K. Doba plného nabíjení je - 6 hodin s 60W nabíječkou PD (není součástí dodávky).

(3) Prostřednictvím solárního panelu

Připojte solární panel k portu DC IN zařízení Power Rebel 96K. Doba nabíjení závisí na výkonu solárního panelu (max. 80 W) a světelných podmínkách.

Digitální indikátor nabití

Digitální indikátor stavu nabití se aktivuje krátkým stisknutím tlačítka napájení. Každý sloupec indikátoru představuje 25 % stavu nabití (1 sloupec 25 % až 4 sloupce 100 % stavu nabití).

Světlo LED

Power Rebel 96K má dvě možnosti osvětlení LED: oranžové výstražné světlo a jasné bílé světlo. Dvojitém kliknutím na tlačítko napájení zapnete/vypnete bílé světlo LED. Jantarové světlo LED se zapíná/vypíná podržením tlačítka napájení po dobu 3 sekund. Plně nabitá svítidla Power Rebel 96K může svítit bílým světlem až 6 dní.

NABÍJENÍ ZAŘÍZENÍ POMOCÍ POWER REBEL 96K

(1) Pomocí USB-A

Power Rebel 96K má **2x porty USB-A pro rychlé nabíjení (QC3.0)**. Technologie Quick Charge umožňuje rychlé nabíjení. Stačí připojit zařízení k jednomu z portů USB a zařízení se začne automaticky nabíjet.

(2) Pomocí USB-C PD

Power Rebel 96K podporuje nabíjení **Power Delivery (PD)** přes USB-C. To umožňuje rychlé nabíjení notebooku (např. plně dobít MacBooku Pro 15' za 1,5 hodiny). Můžete také připojit telefon nebo jiné zařízení (vhodné pro nabíjení PD) a nabíjet je až 5x rychleji než pomocí standardní nabíječky.

(3) Bezdrátové nabíjení

položte zařízení (kompatibilní s bezdrátovou technologií Qi/ Magsafe) na bezdrátovou nabíjecí podložku a stisknutím tlačítka napájení aktivujete nabíjení. Dbejte na to, aby se v blízkosti bezdrátové nabíjecí podložky ne nacházely žádné kovové předměty.

Díky ochranným funkcím se Power Rebel 96K automaticky přestane nabíjet, když je zařízení plně nabité. Plně nabitá nabíječka Power Rebel 96K má dostatečnou kapacitu pro **24násobné nabití telefonu**. Rychlost nabíjení závisí na vašem zařízení.

(4) Podle DC Out

Při nabíjení stejnosměrných zařízení je třeba nejprve vybrat správné napětí a konektor.

1. Dlouze stiskněte tlačítko nastavení napětí ② na 3 sekundy. Zvolená hodnota napětí ((12V, 16,5V, 20V, 24V.) na LED displeji ⑧ začne blikat a zůstane na každém napětí 5 sekund. Krátkým stisknutím tlačítka nastavení napětí ② přejděte na správnou hodnotu.napětí pro vaše zařízení.

2. Poté, co ukazatel napětí přestane blikat, zobrazí se nastavené napětí. Připojte konektor stejnosměrného proudu k zařízení a začněte nabíjet.
3. Po dokončení nabíjení vyjměte zařízení a dlouhým stisknutím tlačítka napájení ① na 5 sekund vypněte funkci stejnosměrného výstupu. Pokud zařízení neodpojíte z portu DC ④, zůstane zapnuté po dobu 2 hodin a automaticky se vypne.

Venkovní napájecí zdroj 12V

Power Rebel 96K má 2x 12V zásuvku do zapalovače (rozsah napětí 11,0V-13,5V) pro napájení 12V zařízení do 150W (např. chladič, kempingové světlo, nafukovací pumpa, elektrický ventilátor, rybářský naviják, záložní napájení echolotu atd.). Jednoduše připojte zařízení pomocí zapalovače doutníků k jedné z 12V zásuvek a napájejte zařízení (a odpojte zástrčku, abyste přerušili napájení).

VAROVÁNÍ

- 1 Před použitím zařízení Power Rebel 96K plně nabijte a po nabití vždy odpojte napájecí kabel.
- 2 Současně lze nabíjet až 4 zařízení. Ujistěte se, že celková zátěž je menší než 300 W.
- 3 Pokud se baterie vybojí nebo vyteče, okamžitě přestaňte Power Rebel 96K používat!
- 4 Provedte cyklus úplného nabití/vybití alespoň jednou za čtyři měsíce, aby nedošlo ke zkrácení životnosti vnitřní baterie. Pokud je pravděpodobné dlouhodobé skladování mezi jednotlivými použitími, doporučujeme skladovat přibližně na 50 % plného nabití.
- 5 Před nabíjením zařízení zkontrolujte, zda vstupní napětí zařízení odpovídá výstupnímu napětí zařízení Power Rebel

96K a zda jste vybrali správný port USB. Pro dosažení optimálních výsledků vždy používejte originální nabíjecí kabel dodaný se zařízením.

- 6 Nenabíjejte a nevybíjejte Power Rebel 96K současně, protože by to mohlo zkrátit životnost baterie. Nepoužívejte současně
 - a. Vstup DC a port USB-C nebo
 - b. Výstupy USB a 12V zásuvky zapalovače doutníků.
- 7 Do portu USB nebo 12V nikdy nevkládejte žádné jiné kabely, vodiče nebo jiné předměty, protože je to nebezpečné a může to vést ke zkratu a trvalému poškození!
- 8 Tento výrobek nerozebírejte, neotvírejte ani se nepokoušejte sami opravovat. Tím automaticky ztratíte záruku.
- 9 Příklad Power Rebel 96K uchovávejte mimo extrémně teplá nebo chladná místa. Používání zařízení Power Rebel 96K mimo uvedený teplotní rozsah je velmi nevhodné a pravděpodobně způsobí neopravitelné poškození vnitřní baterie.
- 10 Nevystavujte zařízení Power Rebel 96K trvale vlhkému prostředí nebo vodě.

ZÁRUKA

Power Rebel 96K má dvouletou záruku. Dbejte na to, abyste důsledně dodržovali pokyny uvedené v této uživatelské příručce. Při nedodržení pokynů záruka automaticky zaniká. Uchovávejte si prosím prodejní doklad, protože k uplatnění záruční reklamace je nutný doklad o koupi.



rebelcell



WWW.REBEL-CELL.COM



FOLLOW US ON FACEBOOK



FOLLOW US ON INSTAGRAM



@REBELCELL